

Karta danych technicznych :

# MRT 3060

**VISION +**



 **MANITOU**  
HANDLING YOUR WORLD

Pojemność		Metyczny
Udźwig max.		6000 kg
Max. wysokość podnoszenia		29.90 m
Wysięg max.		25.90 m
Waga i wymiary		
Długość całkowita (z widłami)	l1	9.14 m
Długość do czoła widel	l2	7.94 m
Szerokość całkowita	b1	2.50 m
Wysokość całkowita	h17	3.10 m
Szerokość całkowita kabiny	b4	0.96 m
Prześwit	m4	0.38 m
Rozstaw osi	y	3.25 m
Kąt nabierania	a4	12 °
Kąt wysypu	a5	110 °
Obrót wieżyczki (maks.)		360 °
Masa całkowita		21800 kg
Długość widel / Szerokość widel / Przekrój widel	l / e / s	1200 mm x 100 mm x 60 mm
Koła		
Ogumienie standardowe		445/65 R22,5
Koła napędzane (przód / tył)		2 / 2
Tryb sterowania		2 koła skrętne, 4 koła skrętne, Tryb "kraba"
Stabilizatory		
Typ stabilizatorów		Teleskopowy duplex
Sterowanie ze stabilizatorami		Sterowanie stabilizatorami: pojedyncze lub jednoczesne
Silnik		
Producent silnika		Yanmar
Norma emisji spalin		Stage V, Tier 4
Model silnika		4TN107FTT-6SMU1
Moc znamionowa silnika spalinowego / Moc		173 Hp / 127 kW
Max. moment obrotowy / Obroty silnika (min)		805 Nm @ 1500 rpm
Liczba silowników - Parametry silowników		4 - 4567 cm³
Obwód elektryczny		
Liczba akumulatorów / Akumulator		2 x 12 V
12V Pojemność baterii		120 Ah
Prąd rozruchowy akumulatora		(EN)850 A
Transmisja		
Typ przekładni		Hydrostatyczny
Skrzynia biegów / Liczba biegów (do przodu) / Liczba biegów (do tyłu)		Speedshift / 2 / 2
Prędkość maksymalna		40 km/h
Siła uciążu (z obciążeniem)		9200 daN
Hamulec postojowy		Automatyczny hamulec postojowy (negatywny)
Hamulec serisowy		Tarcze hamulcowe w kąpielii olejowej na osi przedniej i tylnej
Wydajność		
Zdolność pokonywania wzniesień - z obciążeniem / bez obciążenia		32.40 % / 41.40 %
hydrauliczny		
Typ pompy hydraulicznej		Pompa wielotłoczkowa o zmiennym wydatku (LSU)
Przepływ		172 l/min
Ciśnienie hydrauliki		350 bar
Pojemność zbiornika		
Olej silnikowy		13 l
Pojemność zbiornika paliwa		320 l
Płyn DEF (typ AdBlue®)		24 l
Hałas i wibracje		
Hałas na stanowisku operatora (LpA)		67 dB
Hałas na zewnątrz (LWA)		108 dB
Wibracje przenoszone na ręce/ramiona		< 2.50 m/s²
Pozostałe		
Koła skrętne (przód / tył)		2 / 2
Rodzaj sterowania		2 "joysticki"
Certyfikacja kabiny		ROPS - FOPS level 2 cab
System rozpoznawania osprzętu (E-Reco)		Standard

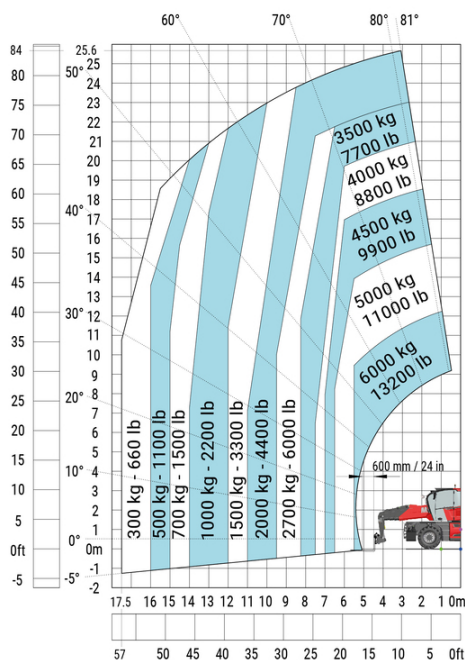
## MRT 3060 - Rysunek wymiarowy



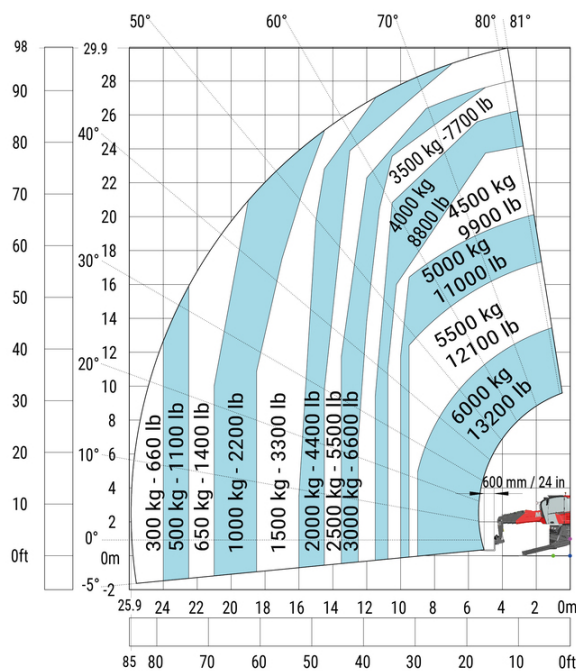
Inne dane		Metryczny
Długość ramy	l14	5.92 m
Rozstaw osi	y	3.25 m
Prześwit	m4	0.38 m
Wysunięcie przeciwwagi (wieża na 90°)	a7	3.45 m
Kąt nabierania	a4	12°
Kąt wysypu	a5	110°
Długość całkowita do stabilizatorów	l12	5.62 m
Zewnętrzny promień skrętu (po krawędziach opon)	Wa1	4.63 m
Szerokość całkowita z rozłożonymi stabilizatorami	b7	6.04 m
Wysokość całkowita	h17	3.10 m
Korektor poziomowania ramy	a9	+/- 7°
Prześwit pod przednimi oponami, na stabilizatorach	m5	0.40 m

## MRT 3060 - Wykresy obciążenia

Maszyna na oponach, z widłami



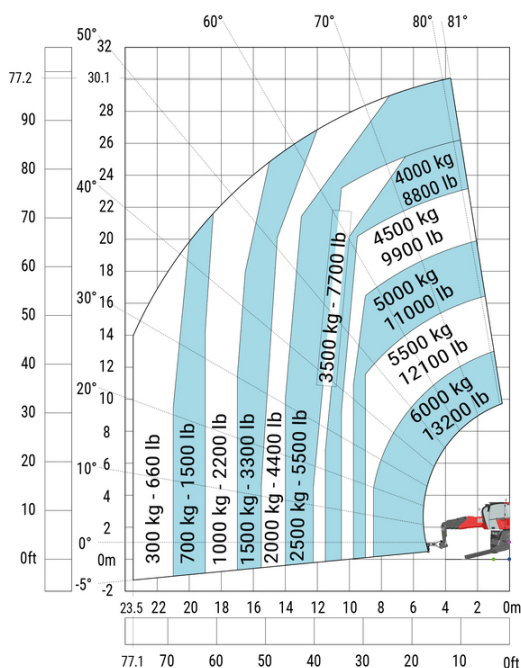
Maszyna na obniżonych stabilizatorach z widłami (CAF)  
Metryczne



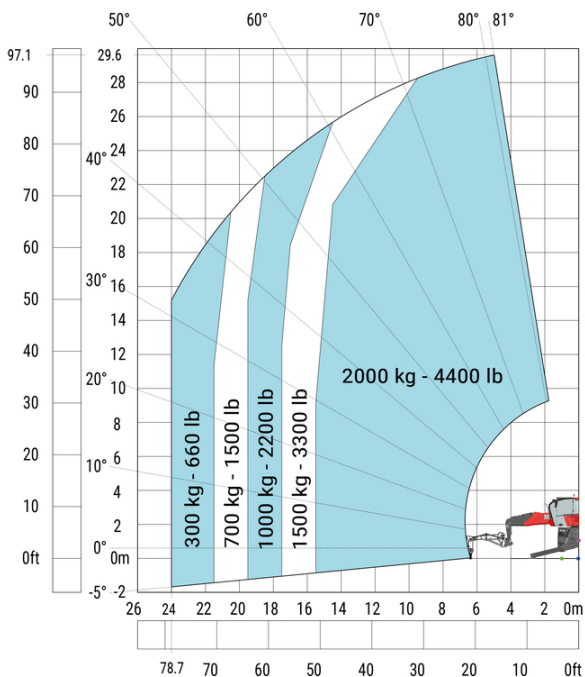
Maszyna na obniżonych stabilizatorach z wciągarką 6000 kg (metryczne)



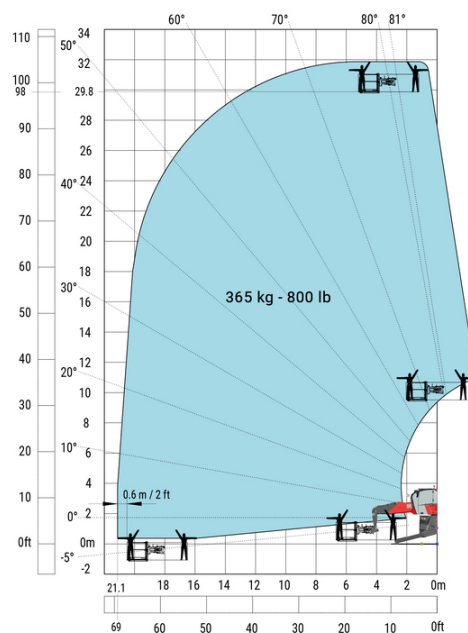
Maszyna na obniżonych stabilizatorach z wysięgnikiem 6000 kg (metryczne)



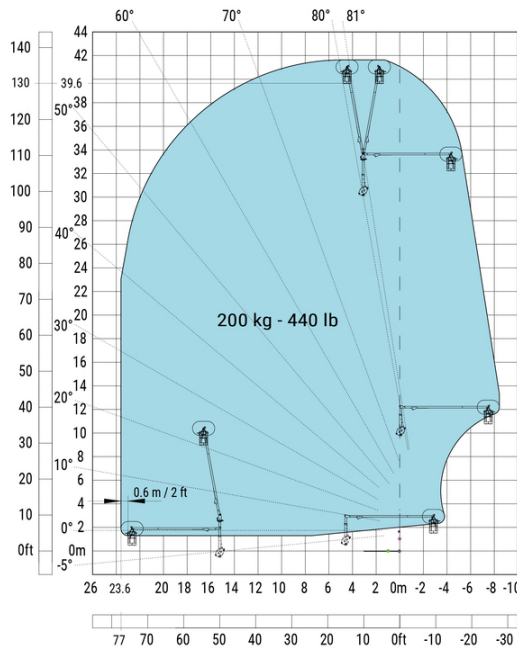
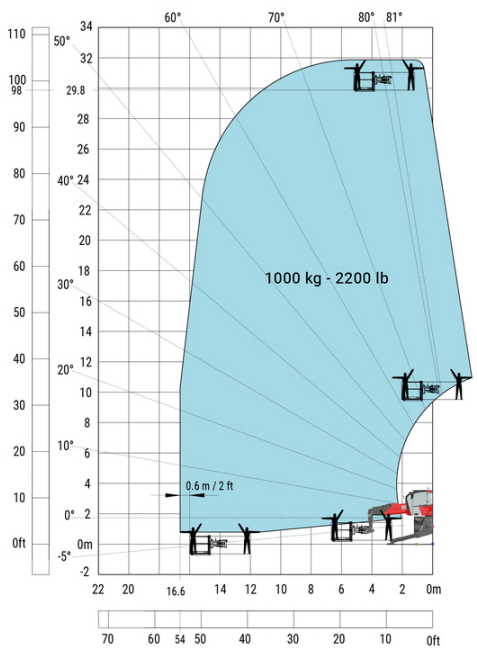
Maszyna na obniżonych stabilizatorach z wysięgnikiem 2000 kg z wciągarką (metryczne)



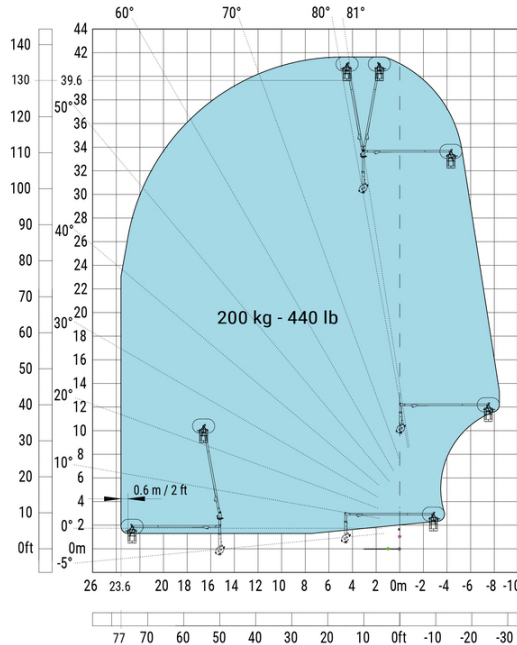
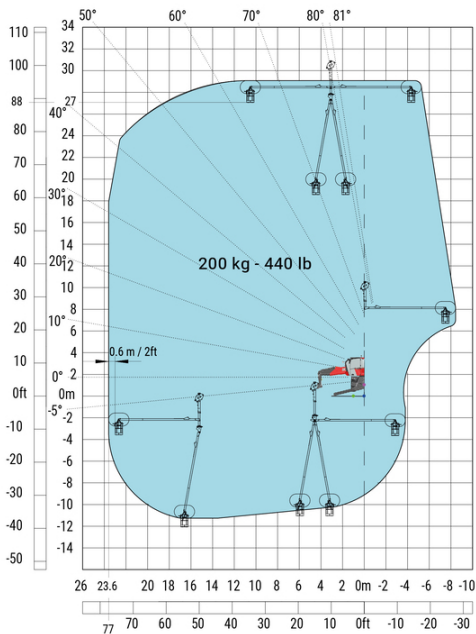
Maszyna na stabilizatorach, z obróconą wieżą, z platformą 365 kg



Maszyna na stabilizatorach, z obróconą wieżą, z platformą 1000 kg Maszyna na stabilizatorach, z obróconą wieżą, z platformą 3D (pozycja pozytywna)



Maszyna na stabilizatorach, z obróconą wieżą, z platformą 3D (pozycja negatywna) Maszyna na stabilizatorach, z obróconą wieżą, z platformą 3D (pozycja pozytywna / negatywna)





# **MANITOU** **HANDLING YOUR WORLD**

## Siedziba główna

B.P. 249 - 430 rue de l'Aubinière

44150 Ancenis Cedex - France

Tel: +33 (0)2 40 09 10 11 - Fax: +33 (0)2 40 09 10 97

[www.manitou.com](http://www.manitou.com)



Niniejsza publikacja opisuje wersje i możliwości konfiguracji produktów Manitou, które mogą różnić się wyposażeniem. Wyposażenie przedstawione w niniejszej broszurze może być standardowe, opcjonalne lub niedostępne w zależności od wersji. Manitou zastrzega sobie prawo do zmiany opisanych i przedstawionych specyfikacji w dowolnym momencie bez uprzedzenia. Przedstawione specyfikacje nie są wiążące dla producenta. Aby uzyskać więcej szczegółów, należy skontaktować się z dealerm Manitou. Dokument niebędący umową. Prezentacja i wizualizacje produktów nie są umowne. Loga i identyfikacja wizualna firmy są własnością Manitou i nie mogą być wykorzystywane bez zgody. Wszelkie prawa zastrzeżone. Zdjęcia i schematy zawarte w niniejszej broszurze służą wyłącznie celom poglądowym.  
Manitou BF SA - Spółka akcyjna z Radą Dyrektorów - Kapitał zakładowy: 39 668 399 euro - 857 802 508 RCS Nantes